



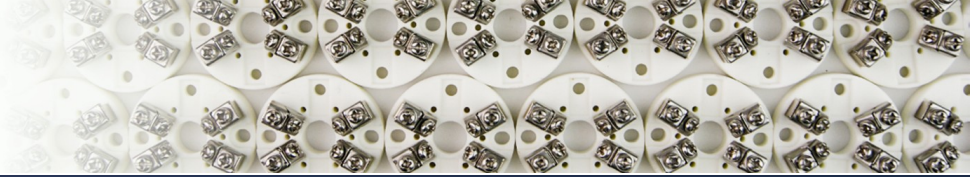
**T° Sensors**  
VOTRE EXPERT EN MESURE DE TEMPÉRATURE

## Accessoires



## Sommaire

Connecteurs .....	03
Accessoires pour connecteur .....	08
Câbles .....	09
Rallonge pour thermocouple .....	11
Rallonge pour thermocouple avec gaine INOX .....	12
Rallonge pour RTD .....	13
Rallonge pour RTD avec gaine INOX .....	14
Têtes de raccordement .....	15
Blocs de jonction céramiques et transmetteurs .....	16
Raccords coulissants .....	18
Doigt de gant avec visse de fixation .....	25
Doigt de gant avec filetage intérieur .....	26
Adaptateurs baïonnette, capuchons et ressorts .....	27

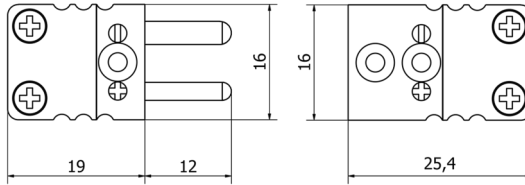
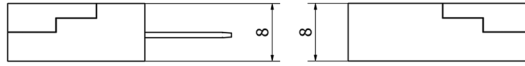
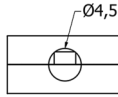
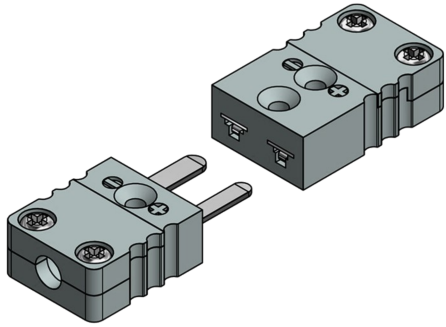


## Connecteurs



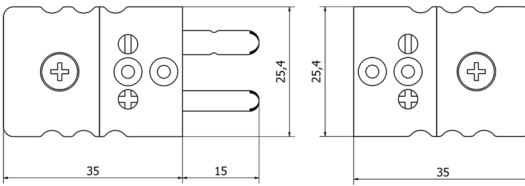
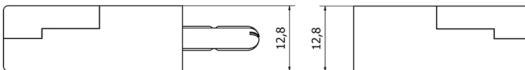
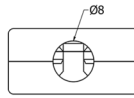
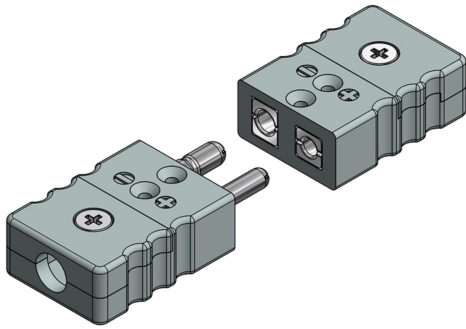
### Connecteur 200°C

#### Miniature



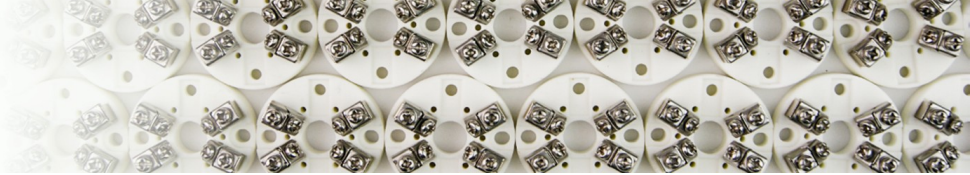
<b>Température (Max)</b>	<b>200°C</b>
<b>Corps:</b>	Thermoplastique renforcé de soie de verre
<b>Broches:</b>	Polarisé dans le matériau de thermocouple
<b>Connexion par câble:</b>	Ø max 4.5 mm
<b>Fils:</b>	0.6 mm
<b>Couleurs:</b>	Défini selon les normes internationales
<b>Application:</b>	Thermocouple et sonde à résistance de platine

#### Standard



<b>Température (Max)</b>	<b>200°C</b>
<b>Corps:</b>	Thermoplastique renforcé de soie de verre
<b>Broches:</b>	Polarisé dans le matériau de thermocouple
<b>Connexion par</b>	Ø max 8 mm
<b>Fils:</b>	1.6 mm
<b>Couleurs:</b>	Défini selon les normes internationales
<b>Application:</b>	Thermocouple et sonde à résistance de platine

Type			J	K	N	T	E	U	B	R/S	C
Matériau: positif / négatif			Fe/CuNi	NiCr/NiAl	NiCrSi/NiSi	Cu/CuNi	NiCr/CuNi	Cu/Cu	Cu/Cu	Cu/Alloy	CPX/CNX
IEC	Miniature	Mâle	MMJI	MMKI	MMNI	MMTI	MMEI	MMUI	MMBI	MMRI	MMCI
		Femelle	MFJI	MFKI	MFNI	MFTI	MFEI	MFUI	MFBI	MFRI	MFCI
	Standard	Mâle	SMJI	SMKI	SMNI	SMTI	SMEI	SMUI	SMBI	SMRI	SMCI
		Femelle	SFJI	SFKI	SFNI	SFTI	SFEI	SFUI	SFBI	SFRI	SFCI
Couleur			Noir	Vert	Rose	Marron	Violet	Blanc	Gris	Orange	Rouge
ANSI	Miniature	Mâle	MMJI	MMKA	MMNA	MMTA	MMEI	MMUI	MMBI	MMRA	MMCI
		Femelle	MFJI	MFKA	MFNA	MFTA	MFEI	MFUI	MFBI	MFRA	MFCI
	Standard	Mâle	SMJI	SMKA	SMNA	SMTA	SMEI	SMUI	SMBI	SMRA	SMCI
		Femelle	SFJI	SFKA	SFNA	SFTA	SFEI	SFUI	SFBI	SFRA	SFCI
	Couleur			Noir	Jaune	Orange	Bleu	Violet	Blanc	Gris	Vert

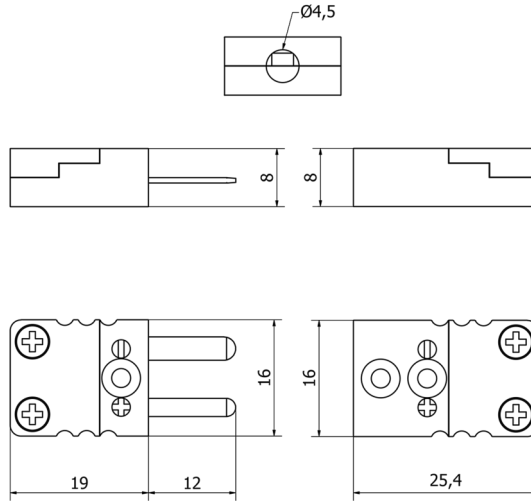
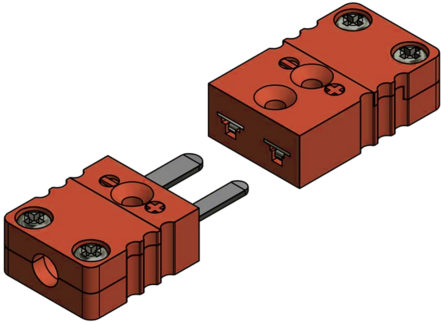


## Connecteurs



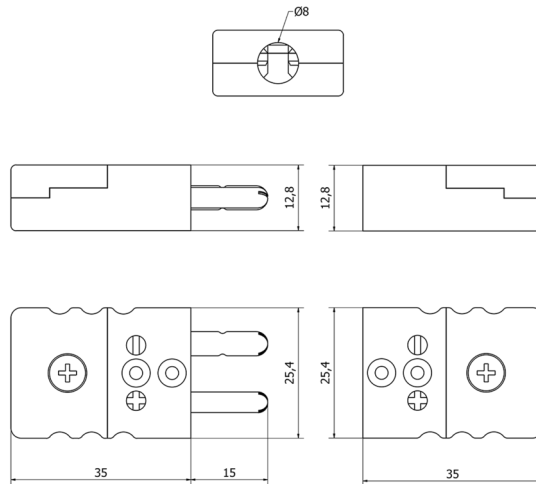
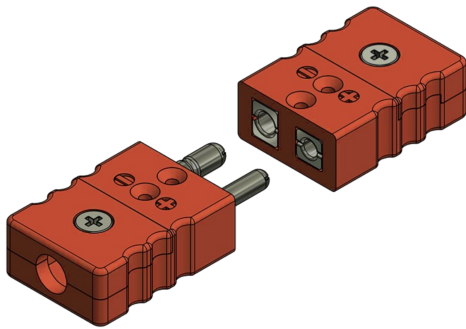
### Connecteur 350°C

#### Miniature



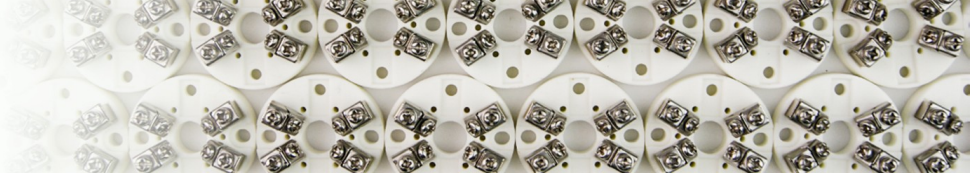
<b>Température (Max)</b>	350°C
<b>Corps:</b>	Thermodurcissable
<b>Broches:</b>	Dans le matériau thermocouple
<b>Connexion par câble:</b>	Ø max 4.5 mm
<b>Fils:</b>	0.6 mm
<b>Couleurs:</b>	Marron avec l'empreinte du type de thermocouple sur le couvercle
<b>Application:</b>	Thermocouple et sonde à résistance de platine

#### Standard



<b>Température (Max)</b>	350°C
<b>Corps:</b>	Thermodurcissable
<b>Broches:</b>	Dans le matériau thermocouple
<b>Connexion par</b>	Ø max 8 mm
<b>Fils:</b>	1.6 mm
<b>Couleurs:</b>	Marron avec l'empreinte du type de thermocouple sur le couvercle
<b>Application:</b>	Thermocouple et sonde à résistance de platine

Type		J	K	N	T	E	U	B	R/S	C
Matériau: positif / négatif		Fe/CuNi	NiCr/NiAl	NiCrSi/NiSi	Cu/CuNi	NiCr/CuNi	Cu/Cu	Cu/Cu	Cu/Alloy	CPX/CNX
Mini	Mâle	MMKH	MMJH	MMNH	MMTH	MMEH	MMUH	MMBH	MMRH	MMCH
	Femelle	MFKH	MFJH	MFNH	MFTH	MFEH	MFUH	MFBH	MFRH	MFCH
Standard	Mâle	SMKH	SMJH	SMNH	SMTH	SMEH	SMUH	SMBH	SMRH	SMCH
	Femelle	SFKH	SFJH	SFNH	SFTH	SFEH	SFUH	SFBH	SFRH	SFCH
Couleur		Marron								

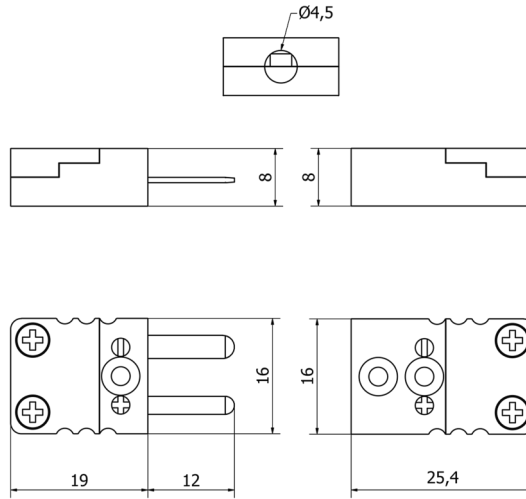
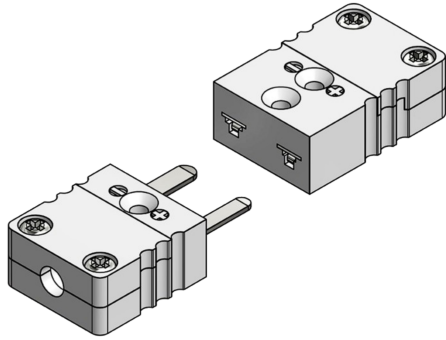


## Connecteurs



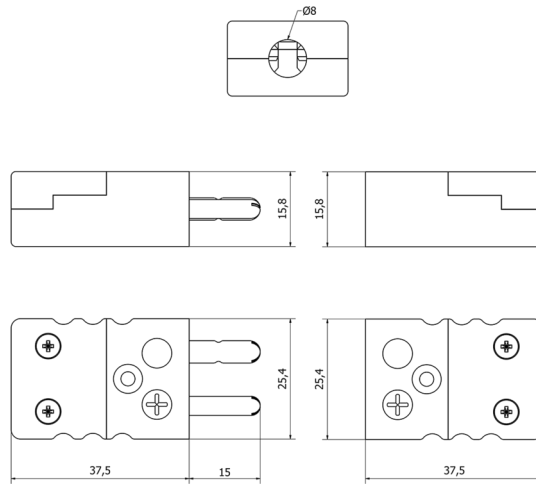
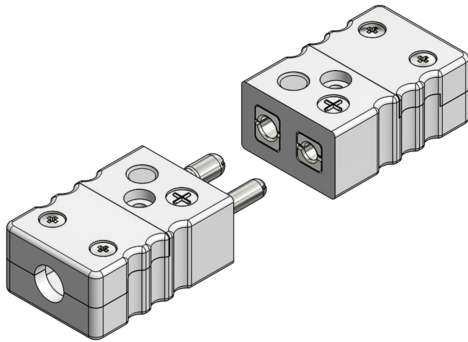
### Connecteur en céramique 650°C

#### Miniature



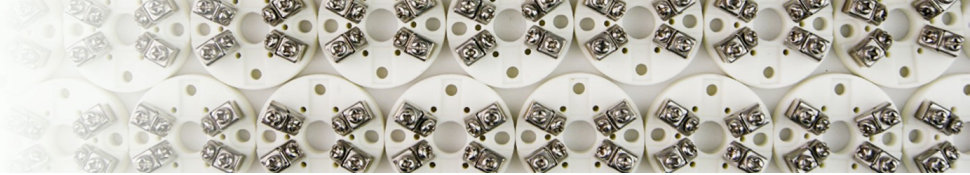
<b>Température (Max)</b>	650°C
<b>Corps:</b>	Céramique
<b>Broches:</b>	Fait à partir de matériau de thermocouple.
<b>Connexion par câble:</b>	Ø max 4.5 mm
<b>Fils:</b>	0.6 mm
<b>Couleurs:</b>	Blanc avec point de couleur selon les normes internationales
<b>Application:</b>	Thermocouple et sonde à résistance de platine

#### Standard



<b>Température (Max)</b>	650°C
<b>Corps:</b>	Ceramique
<b>Broches:</b>	Fait à partir de matériau de thermocouple.
<b>Connexion par</b>	Ø max 8 mm
<b>Fils:</b>	1.6 mm
<b>Couleurs:</b>	Blanc avec point de couleur selon les normes internationales
<b>Application:</b>	Thermocouple et sonde à résistance de platine

Type			J	K	N	T	E	U	B	R/S	C
Matériau: positif / négatif			Fe/CuNi	NiCr/NiAl	NiCrSi/NiSi	Cu/CuNi	NiCr/CuNi	Cu/Cu	Cu/Cu	Cu/Alloy	CPX/CNX
IEC	Miniature	Mâle	MMJIC	MMKIC	MMNIC	MMTIC	MMEIC	MMUIC	MMBIC	MMRIC	MMCIC
		Femelle	MFJIC	MFKIC	MFNIC	MFTIC	MFEIC	MFUIC	MFBIC	MFRIC	MFCIC
	Standard	Mâle	SMJIC	SMKIC	SMNIC	SMTIC	SMEIC	SMUIC	SMBIC	SMRIC	SMCIC
		Femelle	SFJIC	SFKIC	SFNIC	SFTIC	SFEIC	SFUIC	SFBIC	SFRIC	SFCIC
Couleur			Noir	Vert	Rose	Marron	Violet	Blanc	Gris	Orange	Rouge
ANSI	Miniature	Mâle	MMJIC	MMKAC	MMNAC	MMTAC	MMEIC	MMUIC	MMBIC	MMRAC	MMCIC
		Femelle	MFJIC	MFKAC	MFNAC	MFTAC	MFEIC	MFUIC	MFBIC	MFRAC	MFCIC
	Standard	Mâle	SMJIC	SMKAC	SMNAC	SMTAC	SMEIC	SMUIC	SMBIC	SMRAC	SMCIC
		Femelle	SFJIC	SFKAC	SFNAC	SFTAC	SFEIC	SFUIC	SFBIC	SFRAC	SFCIC
	Couleur			Noir	Jaune	Orange	Bleu	Violet	Blanc	Gris	Vert

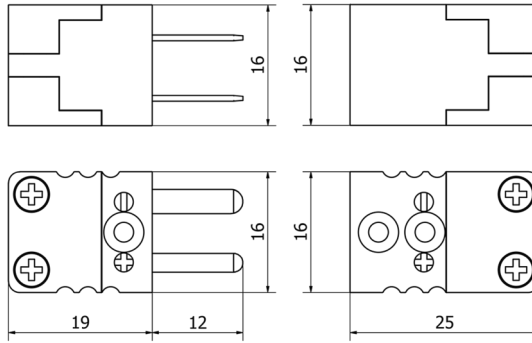
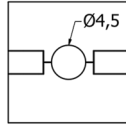
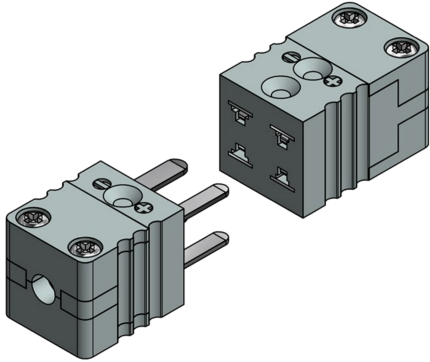


## Connecteurs



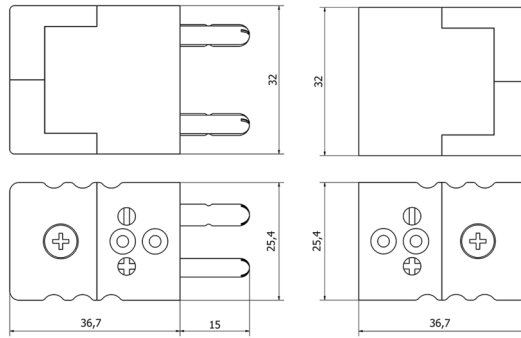
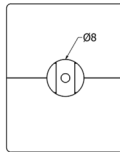
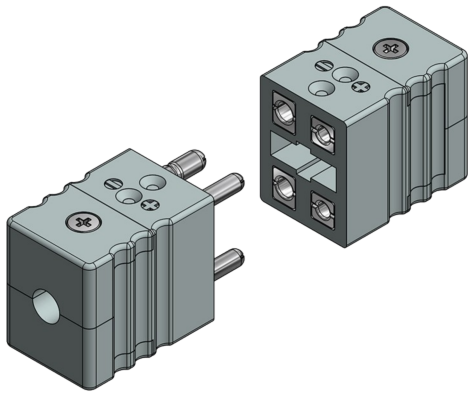
### Connecteur double 200°C

#### Miniature



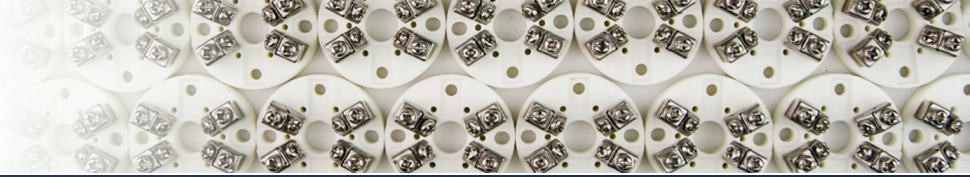
<b>Température (Max)</b>	200°C
<b>Corps:</b>	Thermoplastique renforcé de soie de verre
<b>Broches:</b>	Polarisé dans le matériau de thermocouple
<b>Connexion par câble:</b>	Ø max 4.5 mm
<b>Fils:</b>	0.6 mm
<b>Couleurs:</b>	Défini selon les normes internationales
<b>Application:</b>	Thermocouple et sonde à résistance de platine

#### Standard



<b>Température (Max)</b>	200°C
<b>Corps:</b>	Thermoplastique renforcé de soie de verre
<b>Broches:</b>	Polarisé dans le matériau de thermocouple
<b>Connexion par</b>	Ø max 8 mm
<b>Fils:</b>	1.6 mm
<b>Couleurs:</b>	Défini selon les normes internationales
<b>Application:</b>	Thermocouple et sonde à résistance de platine

Type			J	K	N	T	E	U	B	R/S	C
Matériau: positif / négatif			Fe/CuNi	NiCr/NiAl	NiCrSi/NiSi	Cu/CuNi	NiCr/CuNi	Cu/Cu	Cu/Cu	Cu/Alloy	CPX/CNX
IEC	Miniature	Mâle	MMJID	MMKID	MMNID	MMTID	MMEID	MMUID	MMBID	MMRID	MMCID
		Femelle	MFJID	MFKID	MFNID	MFTID	MFEID	MFUID	MFBID	MFRID	MFCID
	Standard	Mâle	SMJID	SMKID	SMNID	SMTID	SMEID	SMUID	SMBID	SMRID	SMCID
		Femelle	SFJID	SFKID	SFNID	SFTID	SFEID	SFUID	SFBID	SFRID	SFCID
Couleur			Noir	Vert	Rose	Marron	Violet	Blanc	Gris	Orange	Rouge
ANSI	Miniature	Mâle	MMJID	MMKAD	MMNAD	MMTAD	MMEID	MMUID	MMBID	MMRAD	MMCID
		Femelle	MFJID	MFKAD	MFNAD	MFTAD	MFEID	MFUID	MFBID	MFRAD	MFCID
	Standard	Mâle	SMJID	SMKAD	SMNAD	SMTAD	SMEID	SMUID	SMBID	SMRAD	SMCID
		Femelle	SFJID	SFKAD	SFNAD	SFTAD	SFEID	SFUID	SFBID	SFRAD	SFCID
	Couleur			Noir	Jaune	Orange	Bleu	Violet	Blanc	Gris	Vert

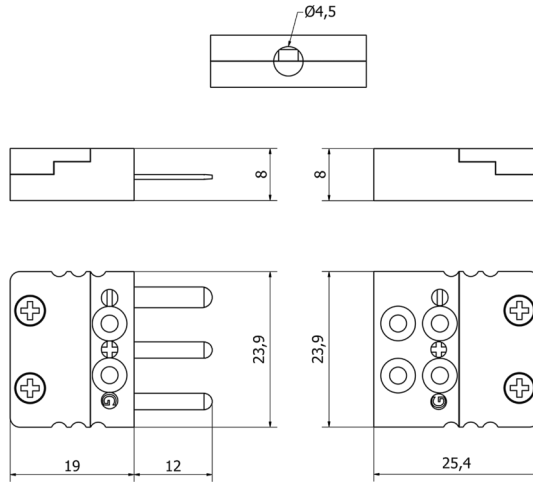
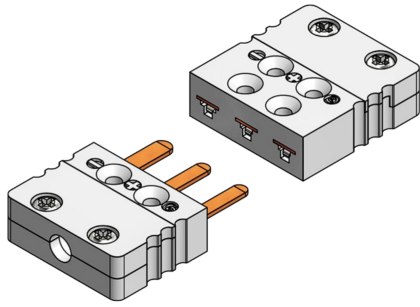


## Connecteurs



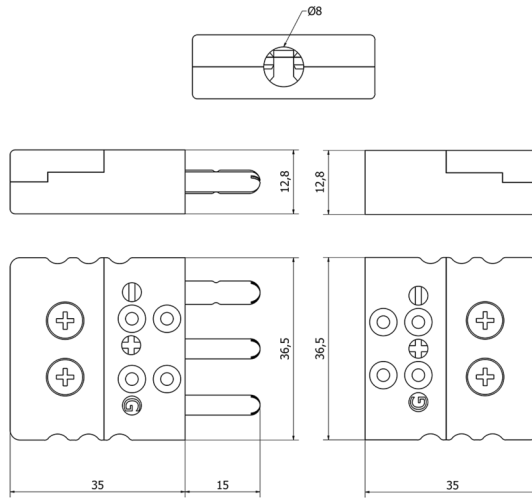
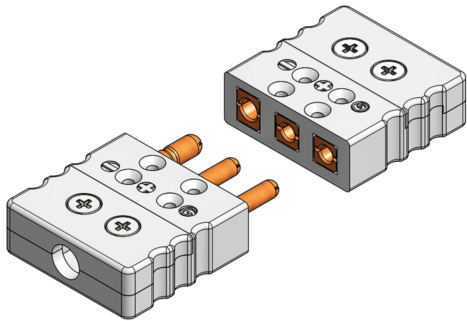
### Connecteur avec trois broches 200°C

#### Miniature



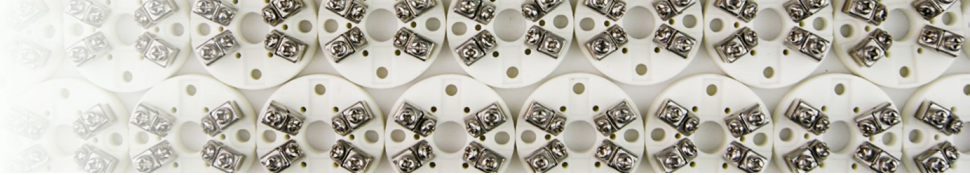
<b>Température (Max)</b>	<b>200°C</b>
<b>Corps:</b>	Thermoplastique renforcé de soie de verre
<b>Broches:</b>	Polarisé dans le matériau de thermocouple
<b>Connexion par câble:</b>	Ø max 4.5 mm
<b>Fils:</b>	0.6 mm
<b>Couleurs:</b>	Défini selon les normes internationales
<b>Application:</b>	Troisième connexion à la terre ou au blindage ou pour sonde de platine à 3 fils

#### Standard



<b>Température (Max)</b>	<b>200°C</b>
<b>Corps:</b>	Thermoplastique renforcé de soie de verre
<b>Broches:</b>	Polarisé dans le matériau de thermocouple
<b>Connexion par câble:</b>	Ø max 8 mm
<b>Fils:</b>	1.6 mm
<b>Couleurs:</b>	Défini selon les normes internationales
<b>Application:</b>	Troisième connexion à la terre ou au blindage ou pour sonde de platine à 3 fils

Type			J	K	N	T	E	U	B	R/S	C
Matériau: positif / négatif			Fe/CuNi	NiCr/NiAl	NiCrSi/NiSi	Cu/CuNi	NiCr/CuNi	Cu/Cu	Cu/Cu	Cu/Alloy	CPX/CNX
IEC	Miniature	Mâle	MMJIT	MMKIT	MMNIT	MMTIT	MMEIT	MMUIT	MMBIT	MMRIT	MMCIT
		Femelle	MFJIT	MFKIT	MFNIT	MFTIT	MFEIT	MFUIT	MFBIT	MFRIT	MFCIT
	Standard	Mâle	SMJIT	SMKIT	SMNIT	SMTIT	SMEIT	SMUIT	SMBIT	SMRIT	SMCIT
		Femelle	SFJIT	SFKIT	SFNIT	SFTIT	SFEIT	SFUIT	SFBIT	SFRIT	SFCIT
	Couleur		Noir	Vert	Rose	Marron	Violet	Blanc	Gris	Orange	Rouge
ANSI	Miniature	Mâle	MMJIT	MMKAT	MMNAT	MMTAT	MMEIT	MMUIT	MMBIT	MMRAT	MMCIT
		Femelle	MFJIT	MFKAT	MFNAT	MFTAT	MFEIT	MFUIT	MFBIT	MFRAT	MFCIT
	Standard	Mâle	SMJIT	SMKAT	SMNAT	SMTAT	SMEIT	SMUIT	SMBIT	SMRAT	SMCIT
		Femelle	SFJIT	SFKAT	SFNAT	SFTAT	SFEIT	SFUIT	SFBIT	SFRAT	SFCIT
	Couleur		Noir	Jaune	Orange	Bleu	Violet	Blanc	Gris	Vert	Rouge



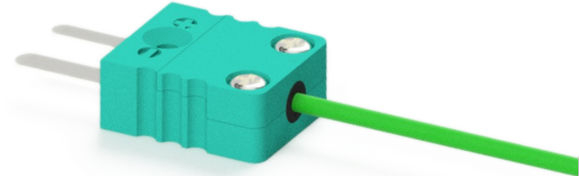
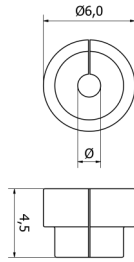
## Accessoires pour connecteur

### Grommet

Miniature

**Temp.max:** 200°C **Matériau:** Silicone  
**Application:** Placé à l'entrée du trou du connecteur, pour prévenir la saleté et l'humidité.  
 Fente pour un montage facile.

Code:	Diamètre Ø (mm)
ACC001	0,5
ACC002	1,5
ACC003	3,0

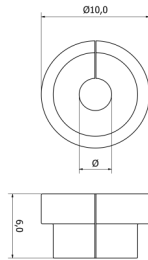


### Grommet

Standard

**Temp.max:** 200°C **Matériau:** Silicone  
**Application:** Placé à l'entrée du trou du connecteur, pour prévenir la saleté et l'humidité.  
 Fente pour un montage facile.

Code:	Diamètre Ø (mm)
ACC004	1,5
ACC005	2,5
ACC006	4,5

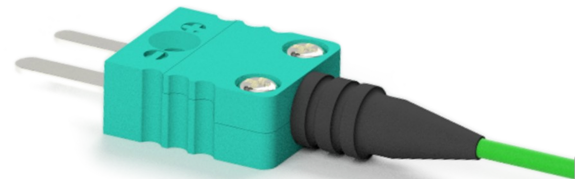
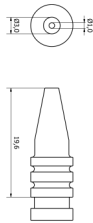


### Alimentation du câble

Miniature

**Temp.max:** 200°C **Matériau:** Silicone  
**Application:** Protection contre la flexion pour prévenir les dommages des fils.

Code:	Matériau
ACC007	Silicone

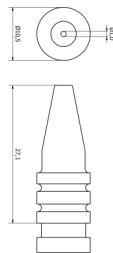


### Alimentation du câble

Standard

**Max.temp:** 200°C **Matériau:** Silicone  
**Application:** Protection contre la flexion pour prévenir les dommages des fils.

Code:	Matériau
ACC008	Silicone

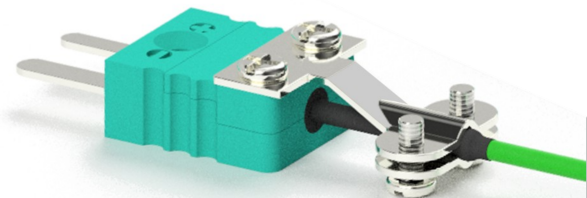
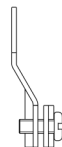
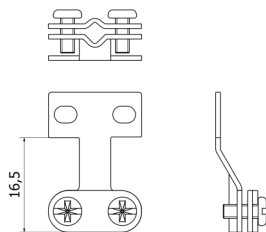


### Serre-câble

Miniature

**Temp.max:** 200°C **Matériau:** Silicone  
**Application:** Fournir un soulagement de traction optimal.

Code:	Pour connecteur:
ACC009	200°C / 300°C / 3 Broches
ACC010	Ceramique
ACC011	Double

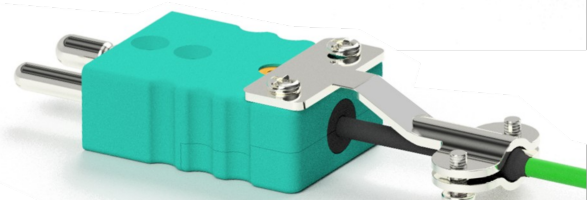
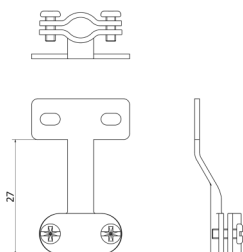


### Serre-câble

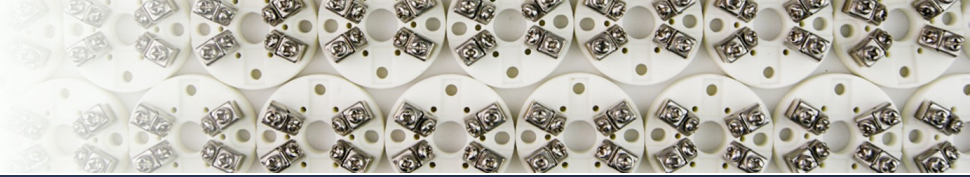
Standard

**Max.temp:** 200°C **Matériau:** Silicon  
**Application:** Fournir un soulagement de traction optimal.

Code:	Pour connecteur:
ACC012	200°C / 300°C / 3 Broches
ACC013	Ceramique
ACC014	Double







### Câbles de thermocouple

#### Soie de verre



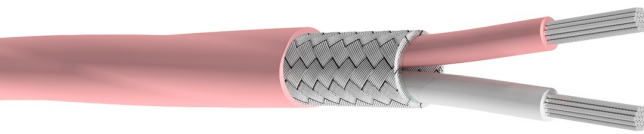
**Description:**  
Soie de verre/soie de verre  
Tresse en acier inoxydable

**Température de fonctionnement:**  
650°C (rond) / 400°C (Plat)

**Forme:**  
rond/méplat

Code:	Type	Forme	Ø (mm)
CTC01	K	Rond	3,1
CTC02	J	Rond	3,1
CTC03	N	Rond	2,9
CTC04	T	Rond	2,9
CTC05	J	Méplat	2 x 2,8
CTC06	K	Méplat	3 x 2,2

#### Téflon blindé



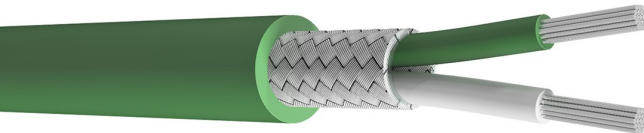
**Description:**  
téflon/blindé/téflon

**Température de fonctionnement:**  
-200°C / +250°C

**Forme:**  
rond

Code:	Type	Câble	Ø (mm)
CTC07	K	Extension	2,9
CTC08	J	Thermocouple	2,9
CTC09	N	Extension	2,9
CTC10	T	Thermocouple	2,9

#### PVC blindé



**Description:**  
PVC/blindé/PVC

**Température de fonctionnement:**  
-40°C / +105°C

**Forme:**  
rond

Code:	Type	Câble	Ø (mm)
CTC11	K	Extension	4,0
CTC12	J	Thermocouple	4,0
CTC13	N	Extension	4,0
CTC14	T	Thermocouple	4,0

#### Silicone



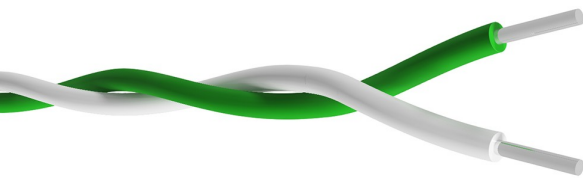
**Description:**  
silicone/silicone

**Température de fonctionnement:**  
-40°C / +200°C

**Forme:**  
rond

Code:	Type	Câble	Ø (mm)
CTC15	J	Thermocouple	4,2

#### Teflon torsadé



**Description:**  
Téflon torsadé

**Température de fonctionnement:**  
-200°C / +260°C

**Forme:**  
torsadé

Code:	Type	Section (mm <sup>2</sup> )
CTC16	K	2 x 0,03
CTC17	K	2 x 0,08
CTC18	K	2 x 0,22
CTC19	T	2 x 0,03
CTC20	T	2 x 0,08
CTC21	T	2 x 0,22
CTC22	J	2 x 0,03
CTC23	J	2 x 0,22

#### Téflon méplat



**Description:**  
téflon/téflon

**Température de fonctionnement:**  
-200°C / +260°C

**Forme:**  
méplat

Code:	Type	Section (mm <sup>2</sup> )
CTC24	K	2 x 0,22
CTC25	J	2 x 0,22
CTC26	T	2 x 0,22

#### Soie de verre méplat

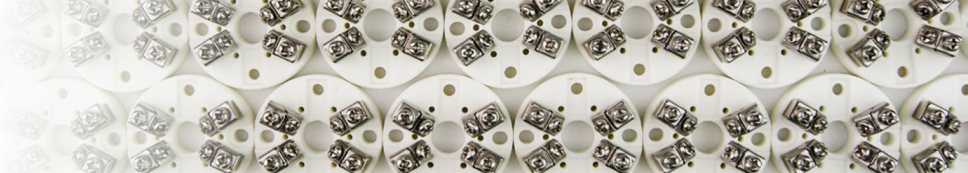


**Description:**  
Soie de verre/soie de verre

**Température de fonctionnement:**  
+400°C / +600°C

**Forme:**  
méplat

Code:	Type	Section (mm <sup>2</sup> )	Ø (mm)
CTC27	K	0,20 - 600°C	1,5 x 2,5
CTC28	K	0,20 - 450°C	1,5 x 2,5
CTC29	K	0,22 - 400°C	1,5 x 2,5
CTC30	K	0,08 - 400°C	1,2 x 2,0
CTC31	K	0,03 - 400°C	1,2 x 1,8
CTC32	J	0,20 - 450°C	1,4 x 2,3
CTC33	J	0,08 - 400°C	1,2 x 2,0



### Câbles RTD

#### Soie de verre



**Description:**  
Soie de verre/soie de verre  
Tresse en acier inoxydable

**Température de fonctionnement:**  
450°C

**Forme:**  
rond

Code:	Type (mm <sup>2</sup> )	Ø (mm)
CPT01	3 x 0,22	3,1

#### Téflon blindé



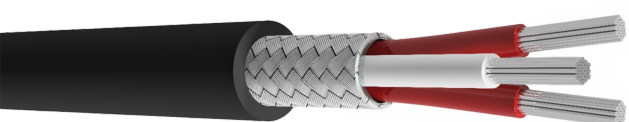
**Description:**  
téflon/blindé/téflon

**Température de fonctionnement:**  
-200°C / +260°C

**Forme:**  
rond

Code:	Type (mm <sup>2</sup> )	Ø (mm)
CPT02	3 x 0,22	3,2
CPT03	4 x 0,22	3,6
CPT04	6 x 0,22	4,4

#### PVC blindé



**Description:**  
PVC/blindé/PVC

**Température de fonctionnement:**  
-40°C / +105°C

**Forme:**  
rond

Code:	Type (mm <sup>2</sup> )	Ø (mm)
CPT05	3 x 0,22	4,2
CPT06	4 x 0,22	4,8

#### Silicone



**Description:**  
silicone/silicone

**Température de fonctionnement:**  
-40°C / +200°C

**Forme:**  
rond

Code:	Type (mm <sup>2</sup> )	Ø (mm)
CPT07	3 x 0,12	3,8
CPT08	4 x 0,22	5,0
CPT09	6 x 0,22	5,6

#### Téflon



**Description:**  
Téflon torsadé

**Température de fonctionnement:**  
-200°C / +260°C

**Forme:**  
rond

Code:	Type (mm <sup>2</sup> )	Ø (mm)
CPT10	3 x 0,22	2,9

#### Téflon/Silicone



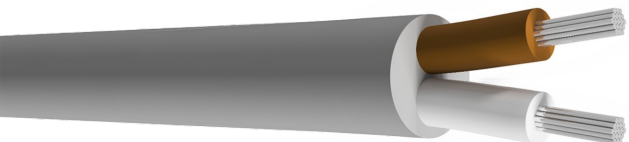
**Description:**  
téflon/silicone

**Température de fonctionnement:**  
-40°C / +200°C

**Forme:**  
rond

Code:	Type (mm <sup>2</sup> )	Ø (mm)
CPT11	3 x 0,22	3,6

#### PVC

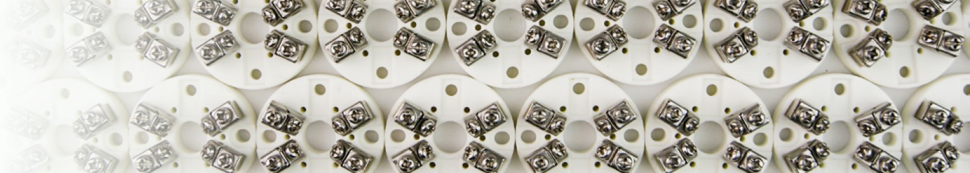


**Description:**  
PVC/PVC

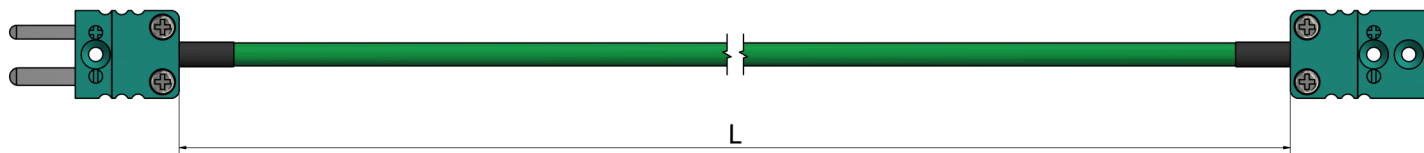
**Température de fonctionnement:**  
-25°C / +80°C  
-25°C / +105°C

**Forme:**  
rond

Code:	Type (mm <sup>2</sup> )	Ø (mm)	T (°C)
CPT12	2 x 0,22	3,6	80°C
CPT13	2 x 0,60	4,7	105°C



## Rallonge pour thermocouple Câble d'extension / compensation



### Configurateur de commande

1	T-Sensors Code <b>RAL01</b>				<input type="text" value="RAL01"/>			
2	Type de thermocouple				<input type="text"/>			
	K	N	J	T	E	R	S	B
3	Longueur du câble LC (mm) Entrez la longueur desirée en mm.				<input type="text"/>			
4	Câble de prolongation				<input type="text"/>			
	PVC blindé <b>PB</b>		Téflon blindé <b>TB</b>		Soie de verre <b>ST</b>			
<b>Connecteur A</b>								
5	Connecteur				<input type="text"/>			
	Miniature		Standard		Autre			
	Mâle	Femelle	Mâle	Femelle				
	<b>MM</b>	<b>MF</b>	<b>SM</b>	<b>SF</b>				
6	Protection du sertissage				<input type="text"/>			
	Ressort	Gaine	Sans					
	<b>R</b>	<b>G</b>	<b>S</b>					
7	Option				<input type="text"/>			
	Serre-câble	Étiquette d'identification	Sans					
	<b>SC</b>	<b>EL</b>	<b>S</b>					
<b>Connecteur B</b>								
8	Connecteur				<input type="text"/>			
	Miniature		Standard		Autre			
	Mâle	Femelle	Mâle	Femelle				
	<b>MM</b>	<b>MF</b>	<b>SM</b>	<b>SF</b>				
9	Protection du sertissage				<input type="text"/>			
	Ressort	Gaine	Sans					
	<b>R</b>	<b>G</b>	<b>S</b>					
10	Option				<input type="text"/>			
	Serre-câble	Étiquette d'identification	Sans					
	<b>SC</b>	<b>EL</b>	<b>S</b>					

Votre code:

Informations supplémentaires
- Application:
- Température de fonctionnement (min/max):
- Nature du milieu:
- Indiquer: pression, vibration, thermique / choc mécanique
- Quantité:
- Esquisse(Optional)

- Thermocouples conformes à la CEI 60584
- Thermocouples conformes à la norme AMS2750E sur demande

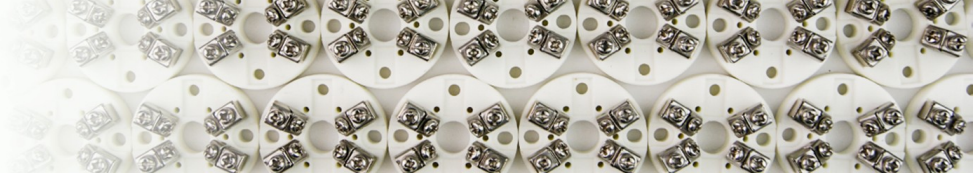
### Exemple de codification

**RAL01-K-1500-PB-MM-G-S-MF-G-S**

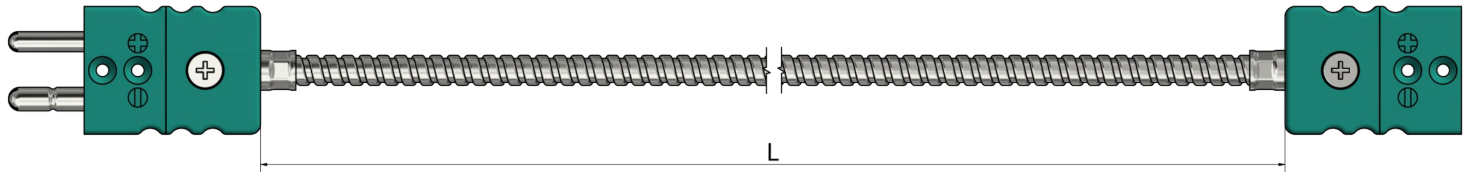
Câble d'extension / compensation type K avec prolongation de câble en PVC, longueur du câble LC = 1500 mm, connecteur mâle miniature A avec manchon thermorétractable et sans options, connecteur femelle miniature B avec manchon thermorétractable et sans options.

### Comment commander?

Choisissez les caractéristiques souhaitées dans les tableaux à gauche et remplissez les champs pour générer "Votre code".  
Un exemple est affiché ci-dessus. Pour toute question, contactez-nous. Nos experts sont à votre service



## Rallonge pour thermocouple avec gaine INOX Câble d'extension / compensation



### Configurateur de commande

1	T-Sensors Code <b>RAL11</b>				<input type="text" value="RAL11"/>			
2	Type de thermocouple				<input type="text"/>			
	K	N	J	T	E	R	S	B
3	Longueur du câble LC (mm) Entrez la longueur desirée en mm				<input type="text"/>			
4	Câble de prolongation				<input type="text"/>			
	PVC blindé <b>PB</b>		Téflon blindé <b>TB</b>		Soie de verre <b>ST</b>			
<b>Connecteur A</b>								
5	Connecteur				<input type="text"/>			
	Miniature		Standard		Autre			
	Mâle	Femelle	Mâle	Femelle				
	<b>MM</b>	<b>MF</b>	<b>SM</b>	<b>SF</b>				
6	Protection du sertissage				<input type="text"/>			
	Ressort <b>R</b>		Gaine <b>G</b>		Sans <b>S</b>			
7	Option				<input type="text"/>			
	Serre-câble <b>SC</b>		Étiquette d'identification <b>EL</b>		Sans <b>S</b>			
<b>Connecteur B</b>								
8	Connecteur				<input type="text"/>			
	Miniature		Standard		Autre			
	Mâle	Femelle	Mâle	Femelle				
	<b>MM</b>	<b>MF</b>	<b>SM</b>	<b>SF</b>				
9	Protection du sertissage				<input type="text"/>			
	Ressort <b>R</b>		Gaine <b>G</b>		Sans <b>S</b>			
10	Option				<input type="text"/>			
	Serre-câble <b>SC</b>		Étiquette d'identification <b>EL</b>		Sans <b>S</b>			

Votre code:

Informations supplémentaires	
- Application:	<input type="text"/>
- Température de fonctionnement (min/max):	<input type="text"/>
- Nature du milieu:	<input type="text"/>
- Indiquer: pression, vibration, thermique / choc mécanique	<input type="text"/>
- Quantité:	<input type="text"/>
- Esquisse(Optional)	<input type="text"/>

- Thermocouples conformes à la CEI 60584
- Thermocouples conformes à la norme AMS2750E sur demande

### Exemple de codification

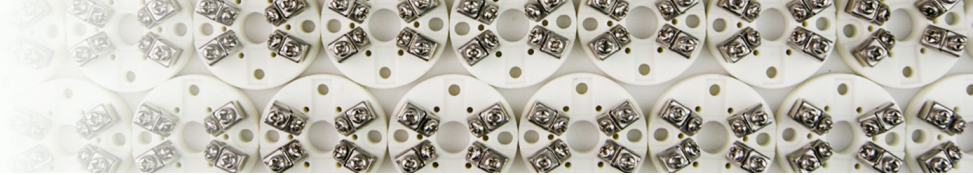
#### **RAL11-K-2000-PB-SM-S-S-SF-S-S**

Câble d'extension / compensation type K avec prolongation de câble en PVC, longueur du câble LC = 2000 mm, connecteur mâle standard A sans protection de sertissage et sans options, connecteur femelle standard B sans protection de sertissage et sans options."

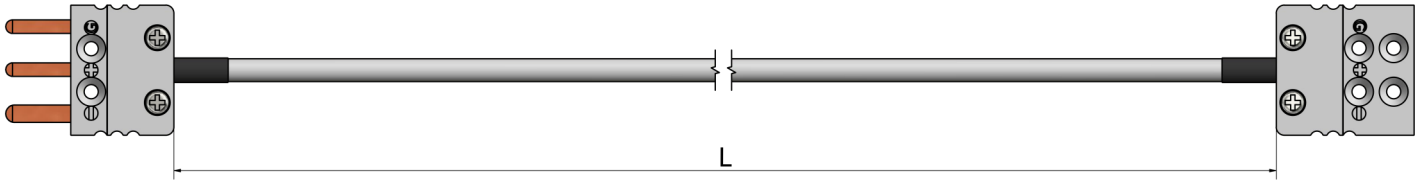
### Comment commander?

Choisissez les caractéristiques souhaitées dans les tableaux à gauche et remplissez les champs pour générer "Votre code".

Un exemple est affiché ci-dessus. Pour toute question, contactez-nous. Nos experts sont à votre service



## Rallonge pour RTD Câble d'extension / compensation



### Configurateur de commande

1	T-Sensors Code					
	RAL02					
2	Type					
	Simple S			Double D		
3	Configuration de câblage (nombre de fils)					
	2		3		4	
4	Longueur du câble LC(mm)					
	Entrez la longueur desirée en mm					
5	Câble de prolongation					
	PVC blindé		Téflon blindé		Soie de verre	
	PB		TB		ST	
Connecteur A						
6	Connecteur					
	Miniature		Standard		Connecteur personnalisé	Autre
	Mâle	Femelle	Mâle	Femelle		
	SM	SF	SM	SF	CC	
* En raison de l'existence d'un grand nombre de types de connecteurs différents, nous sommes en mesure de proposer l'option de choisir un connecteur personnalisé.						
7	Protection du sertissage					
	Ressort		Gaine		Sans	
R		G		S		
8	Option					
	Serre-câble		Étiquette d'identification		Sans	
	SC		EL		S	
Connecteur B						
9	Connecteur					
	Miniature		Standard		Connecteur personnalisé	Autre
	Mâle	Femelle	Mâle	Femelle		
	SM	SF	SM	SF	CC	
* En raison de l'existence d'un grand nombre de types de connecteurs différents, nous sommes en mesure de proposer l'option de choisir un connecteur personnalisé.						
10	Protection du sertissage					
	Ressort		Gaine		Sans	
R		G		S		
11	Option					
	Serre-câble		Étiquette d'identification		Sans	
	SC		EL		S	
Votre code:						
RAL02						

Informations supplémentaires	
- Application:	
- Température de fonctionnement (min/max):	
- Nature du milieu:	
- Indiquer: pression, vibration, thermique / choc mécanique	
- Quantité:	
- Esquisse(Optionnel)	

- RTD conforme à la norme CEI 60751

### Exemple de codification

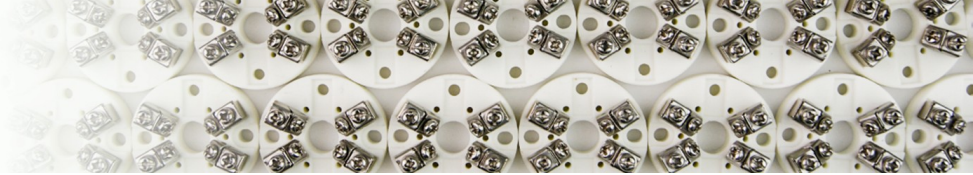
**RAL02-S-3-1800-ST-SM-S-S-SF -S-S**

Câble d'extension/compensation simple avec 3 configurations de câblage, câble en acier inoxydable (SST), longueur LC = 1800 mm. Connecteur miniature mâle A sans protection de sertissage et sans options. Connecteur miniature femelle B sans protection de sertissage et sans options.

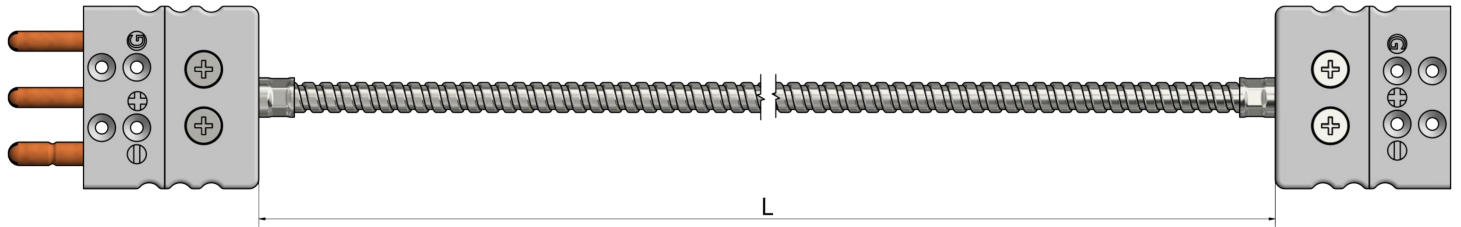
### Comment commander?

Choisissez les caractéristiques souhaitées dans les tableaux à gauche et remplissez les champs pour générer "Votre code".

Un exemple est affiché ci-dessus. Pour toute question, contactez-nous. Nos experts sont à votre service



## Rallonge pour RTD avec gaine INOX Câble d'extension / compensation



### Configurateur de commande

1	T-Sensors Code		RAL12		RAL12	
2	Type		Simple S		Double D	
3	Configuration de câblage (nombre de fils)		2		3 4	
4	Longueur du câble LC (mm)		Entrez la longueur désirée en mm			
5	Câble d'extension		PVC blindé PB		Téflon blindé TB	
					Soie de verre ST	
Connecteur A						
6	Miniature		Standard		Connecteur personnalisé	
	Mâle		Femelle		Autre	
	SM		SF		CC	
* En raison de l'existence d'un grand nombre de types de connecteurs différents, nous sommes en mesure de						
7	Protection du sertissage		Ressort R		Gaine G	
					Sans S	
8	Option		Serre-câble SC		Étiquette d'identification EL	
					Sans S	
Connecteur B						
9	Miniature		Standard		Connecteur personnalisé	
	Mâle		Femelle		Autre	
	SM		SF		CC	
* En raison de l'existence d'un grand nombre de types de connecteurs différents, nous sommes en mesure de proposer l'option de choisir un connecteur personnalisé.						
10	Protection du sertissage		Ressort R		Gaine G	
					Sans S	
11	Option		Serre-câble SC		Étiquette d'identification EL	
					Sans S	
Votre code:						
	RAL12					

Informations supplémentaires
- Application:
- Température de fonctionnement (min/max):
- Nature du milieu:
- Indiquer: pression, vibration, thermique / choc mécanique
- Quantité:
- Esquisse(Optional)

- RTD conforme à la norme CEI 60751

### Exemple de codification

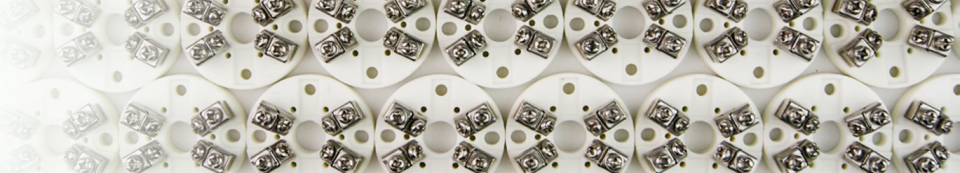
**RAL12-S-3-2800-ST-SM-S-S-SF -S-S**

Câble d'extension / compensation simple avec configuration de câblage à 3 fils, câble SST, longueur LC = 2800 mm. Connecteur mâle standard A sans protection contre les sertissages et sans options, connecteur femelle standard B sans protection contre les sertissages et sans options.

### Comment commander?

Choisissez les caractéristiques souhaitées dans les tableaux à gauche et remplissez les champs pour générer "Votre code".

Un exemple est affiché ci-dessus. Pour toute question, contactez-nous. Nos experts sont à votre service



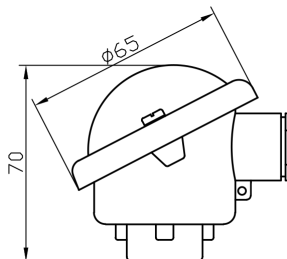
## Tête de raccordement



### Têtes de raccordement standardisées

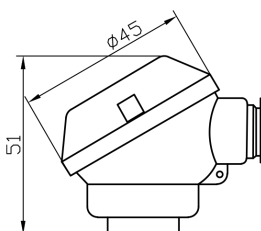
#### DIN B

Référence: **B**  
 Matériau: **Alliage d'aluminium**  
 Température de fonctionnement: **-40° to +100°C**  
 Protection: **IP 66**  
 Espacement des connexions: **33 mm**  
 Entrée de câble Raccord: **M20x1,5**  
 Raccord: **1/2" G**  
 Entrée de câble Accessoires: **Connexion pressée, scellée**  
 Couverture: **couverture assemblée**  
 Couleur: **Bleu - RAL 5015**



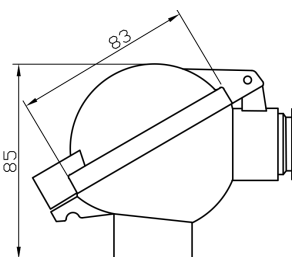
#### MINIATURE

Référence: **M**  
 Matériau: **Alliage d'aluminium**  
 Température de fonctionnement: **-40° to +100°C**  
 Protection: **IP 66**  
 Espacement des connexions: **20 mm**  
 Entrée de câble Raccord: **PG9**  
 Raccord: **M10x1**  
 Entrée de câble Accessoires: **Connexion pressée, scellée**  
 Couverture: **couverture assemblée**  
 Couleur: **Bleu - RAL 5015**



#### DAN

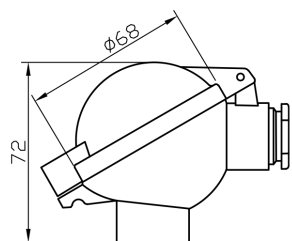
Référence: **D**  
 Matériau: **Alliage d'aluminium**  
 Température de fonctionnement: **-40° to +100°C**  
 Protection: **IP 66**  
 Espacement des connexions: **33 mm**  
 Entrée de câble Raccord: **M20x1,5**  
 Raccord: **1/2" G**  
 Entrée de câble Accessoires: **Connexion pressée, scellée avec clip**  
 Couverture: **avec clip**  
 Couleur: **Gris - RAL 9006**



#### DAN

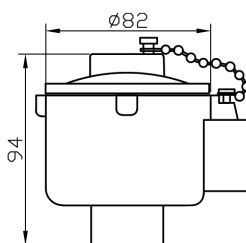
#### MINIATURE

Référence: **N**  
 Matériau: **Alliage d'aluminium**  
 Température de fonctionnement: **-40° to +100°C**  
 Protection: **IP 66**  
 Espacement des connexions: **33 mm**  
 Entrée de câble Raccord: **M20x1,5**  
 Raccord: **1/2" G**  
 Entrée de câble Accessoires: **Connexion pressée, scellée avec clip**  
 Couverture: **avec clip**  
 Couleur: **Gris perle**



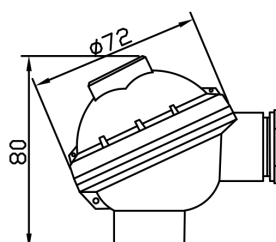
#### Ex

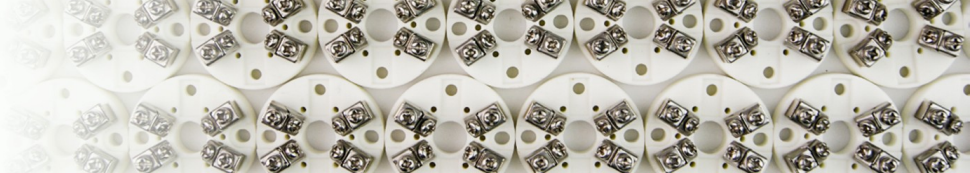
Référence: **Ex**  
 Protection: **Ex II 2GD Ex d IIC Ex tD A21 IP66**  
 Matériau: **Alliage d'aluminium**  
 Température de fonctionnement: **-40° to +95°C**  
 Protection: **I P 66**  
 Espacement des connexions: **33 mm**  
 Entrée de câble Raccord: **1/2" NPT**  
 Raccord: **1/2" NPT**  
 Espacement des trous internes: **4 trous M4**  
 Couleur: **Bleu - RAL 5015**



#### PLASTIQUE

Référence: **NS**  
 Matériau: **Phényl polyoxyde**  
 Température de fonctionnement: **+80°C**  
 Espacement des connexions: **33 mm**  
 Entrée de câble Raccord: **M20x1,5**  
 Raccord: **1/2" G**  
 Entrée de câble Accessoires: **Connexion pressée, scellée sans rainures**  
 Couleur: **Bleu**





## Borniers et transmetteurs en céramique



### Transmetteurs standardisés

#### B20 de type 1 Bloc (MA)

Code:	Poteaux	Raccords
CTB201	2	20mm
CTB202	3	20mm
CTB203	4	20mm



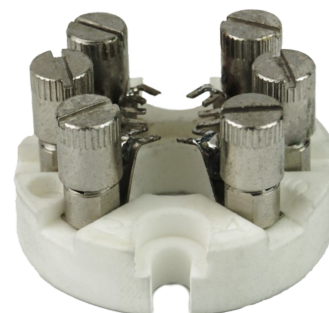
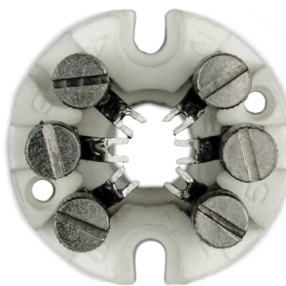
#### B33 de type 1 Bloc (MC)

Code:	Poteaux	Raccords
CTB301	2	33mm
CTB302	3	33mm
CTB303	4	33mm
CTB304	6	33mm



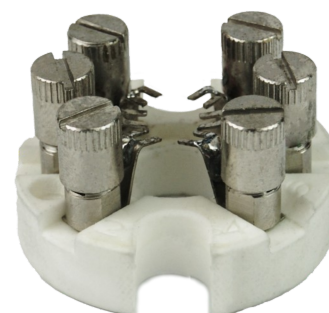
#### B33 de type 2 Bloc

Code:	Poteaux	Raccords
CTB305	2	33mm
CTB306	3	33mm
CTB307	4	33mm
CTB308	6	33mm

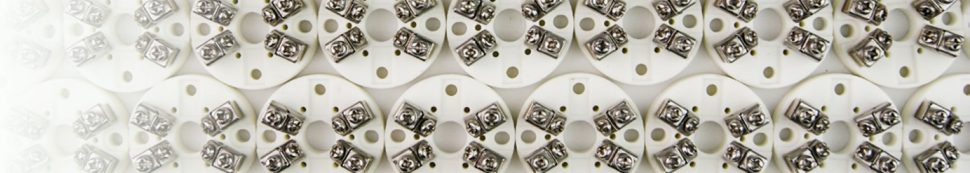


#### B33 de type 3 Bloc

Code:	Poteaux	Raccords
CTB309	2	33mm
CTB310	3	33mm
CTB311	4	33mm
CTB312	6	33mm







## Borniers et transmetteurs en céramique

### B33 de type 4 Bloc (DN)

Code:	Poteaux	Raccords
CTB313	2	33mm
CTB314	4	33mm



### B33 de type 5 Bloc

Code:	Poteaux	Raccords
CTB315	2	33mm
CTB316	3	33mm
CTB317	4	33mm
CTB318	6	33mm



## Transmetteurs standardisés

### Configuration NFC

**Dimensions:** Ø 45 mm, 23 mm (D x H)  
**Alimentation électrique:** Alimentation en boucle (connexion 2 fils)  
 Plaque de fonctionnement 6-32 VDC  
**Entrée:** 1 x sélectionnable parmi les thermorésistances  
 PT100, PT1000  
 Ni100 - 2/3/4 fils  
**Conditions de fonctionnement :**

Température -40+85 °C,  
 humidité 30..90 uR%

Code:	Raccords
TRS001	33mm

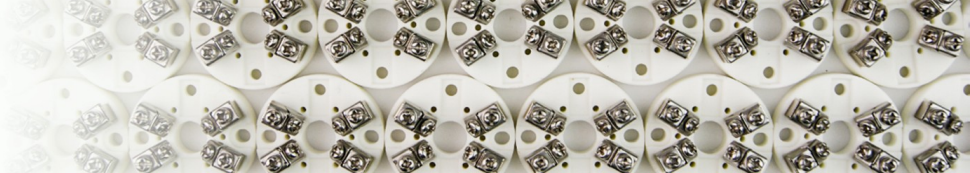


### Configuration USB

**Dimensions:** Ø 43,5 mm x 20,5 mm (D x H)  
**Alimentation électrique:** 10 x 35 Vdc  
**Entrée:** J, K, T, E, N, R, S, B, Pt100, Pt1000, NTC et 0-50 mV thermocouples  
**Conditions de fonctionnement :**  
 Température -40+85 °C, humidité 30..90 uR%

Code:	Raccords
TRS002	33mm

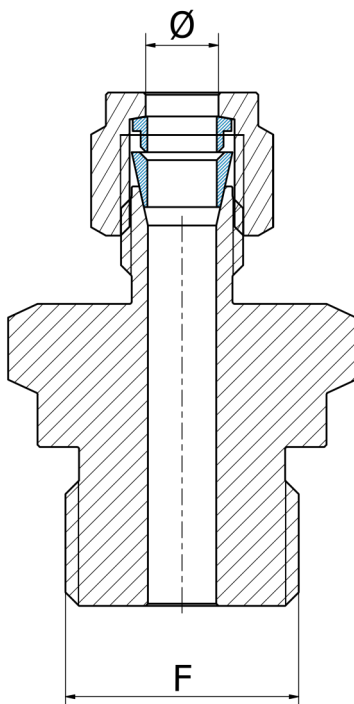




## Raccords coulissants

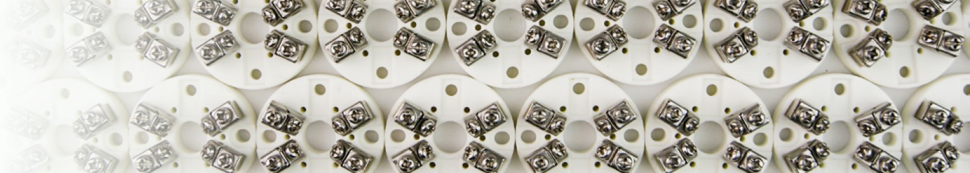


BSPP (G) AISI 316



Matériau: AISI 316  
 Olive: AISI 316  
 Olive en téflon sur demande

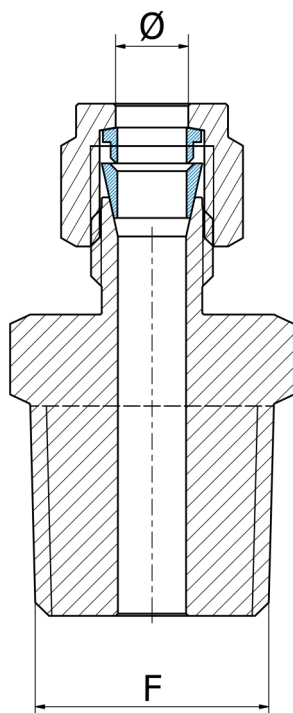
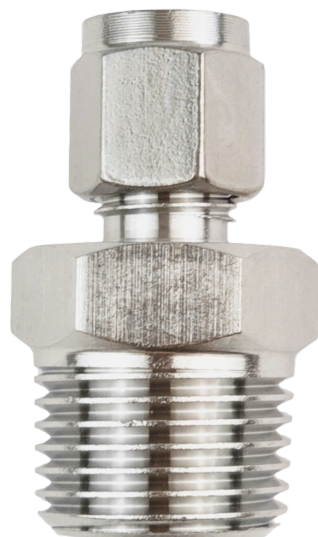
Diamètre Ø	Raccord F						
	1/16" Gcy	1/8" Gcy	1/4" Gcy	3/8" Gcy	1/2" Gcy	3/4" Gcy	1" Gcy
1		RCL002					
1,5		RCL003	RCL013				
2		RCL004	RCL014				
3	RCL001	RCL005	RCL015	RCL025	RCL035		
1/8"		RCL006	RCL016		RCL036		
4		RCL007	RCL017	RCL026	RCL037		
4,5		RCL008	RCL018	RCL027	RCL038		
3/16"		RCL009	RCL019	RCL028	RCL039		
5,5			RCL020	RCL029	RCL040		
6		RCL010	RCL021	RCL030	RCL041	RCL056	RCL066
1/4"		RCL011	RCL022	RCL031	RCL042	RCL057	RCL067
5/16"			RCL023	RCL032	RCL043	RCL058	RCL068
8		RCL012	RCL024	RCL033	RCL044	RCL059	RCL069
9					RCL045		
3/8"				RCL034	RCL046	RCL060	
10					RCL047		
11					RCL048		
7/16"					RCL049		
12					RCL050	RCL061	RCL070
1/2"				RCL035	RCL051	RCL062	RCL071
14					RCL052		
15					RCL053	RCL063	RCL072
5/8"					RCL054	RCL064	
17,5							RCL073
3/4"						RCL065	RCL074
1"							RCL075



## Raccords coulissants

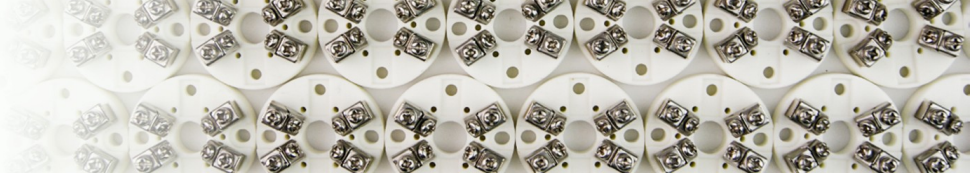


### BSPT (R) AISI 316



**Matériau:** AISI 316  
**Olive:** AISI 316  
**Olive en téflon sur demande**

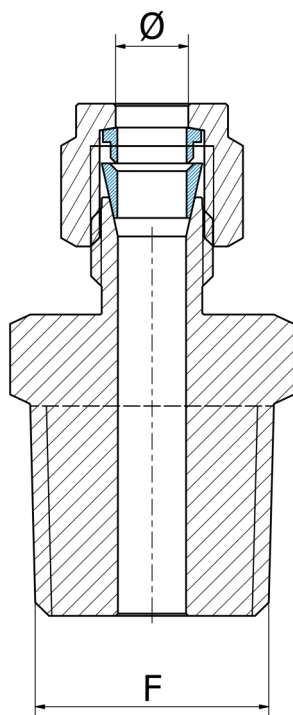
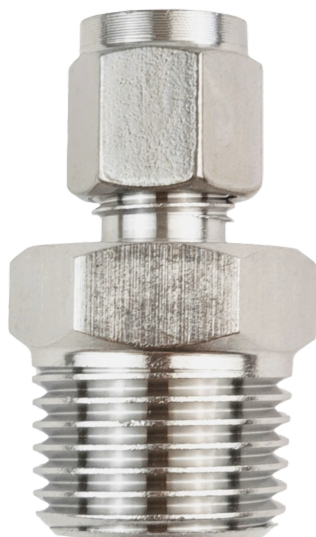
Diamètre Ø	Raccord F						
	1/16" Gco	1/8" Gco	1/4" Gco	3/8" Gco	1/2" Gco	3/4" Gco	1" Gco
1	RCL076	RCL077					
1,5		RCL078	RCL088				
2		RCL079	RCL089				
1/16"		RCL080					
3		RCL081	RCL090	RCL098	RCL107		
1/8"		RCL082	RCL091	RCL099	RCL108		
4		RCL083	RCL092	RCL100	RCL109		
4,5		RCL084	RCL093	RCL101	RCL110		
3/16"		RCL085	RCL094	RCL102	RCL111		
6		RCL086	RCL095	RCL103	RCL112	RCL121	RCL130
1/4"		RCL087	RCL096	RCL104	RCL113	RCL122	RCL131
5/16"				RCL105	RCL114	RCL123	
8			RCL097	RCL106	RCL115	RCL124	
3/8"					RCL116		
10					RCL117		
11						RCL125	
12					RCL118	RCL126	
1/2"					RCL119	RCL127	
15					RCL120	RCL128	
1"						RCL129	RCL132



## Raccords coulissants

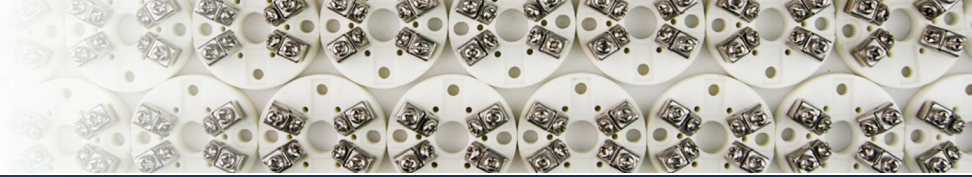


### NPT AISI 316



**Matériau:** AISI 316  
**Olive:** AISI 316  
**Olive en téflon sur demande**

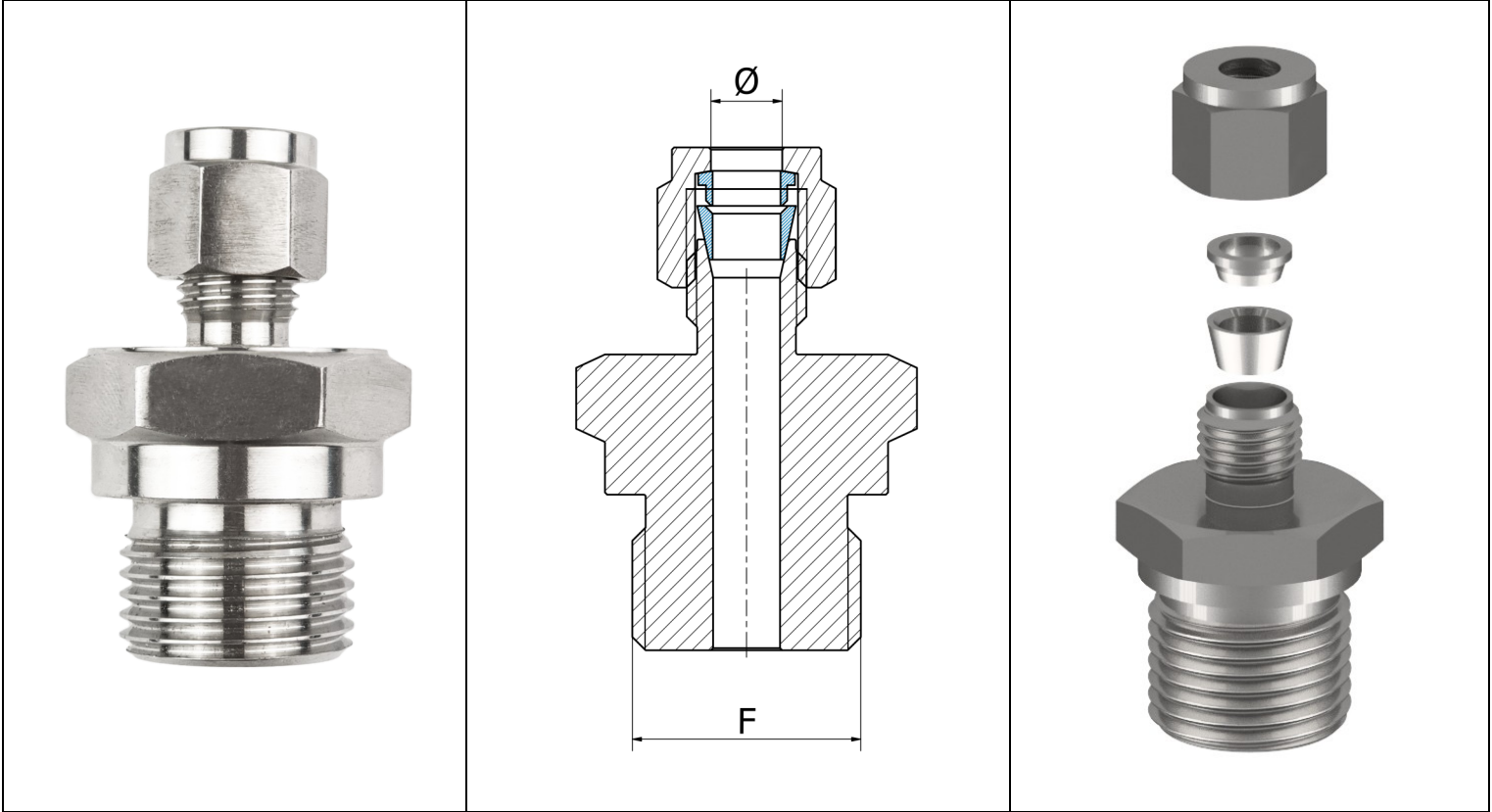
Diamètre Ø	Raccord F						
	1/16" NPT	1/8" NPT	1/4" NPT	3/8" NPT	1/2" NPT	3/4" NPT	1" NPT
1	RCL133	RCL134					
1,5		RCL135	RCL145				
2		RCL136	RCL146				
1/16"		RCL137					
3		RCL138	RCL147	RCL156	RCL165		
1/8"		RCL139	RCL148	RCL157	RCL166		
4		RCL140	RCL149	RCL158	RCL167		
4,5		RCL141	RCL150	RCL159	RCL168		
5			RCL151				
3/16"		RCL142	RCL152	RCL160	RCL169		
6		RCL143	RCL153	RCL161	RCL170		
1/4"		RCL144	RCL154	RCL162	RCL171	RCL181	RCL190
5/16"				RCL163	RCL172	RCL182	RCL191
8			RCL155	RCL164	RCL173	RCL183	
3/8"					RCL174	RCL184	
10					RCL175		
12					RCL176	RCL185	
1/2"					RCL177	RCL186	
13					RCL178		
14					RCL179		
15					RCL180		
21,3						RCL187	
1"						RCL188	RCL192
						RCL189	RCL193



# Raccords coulissants

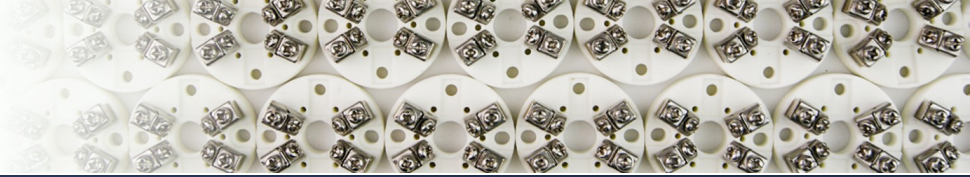


## Métrique AISI 316



**Matériau:** AISI 316  
**Olive:** AISI 316  
**Olive en téflon sur demande**

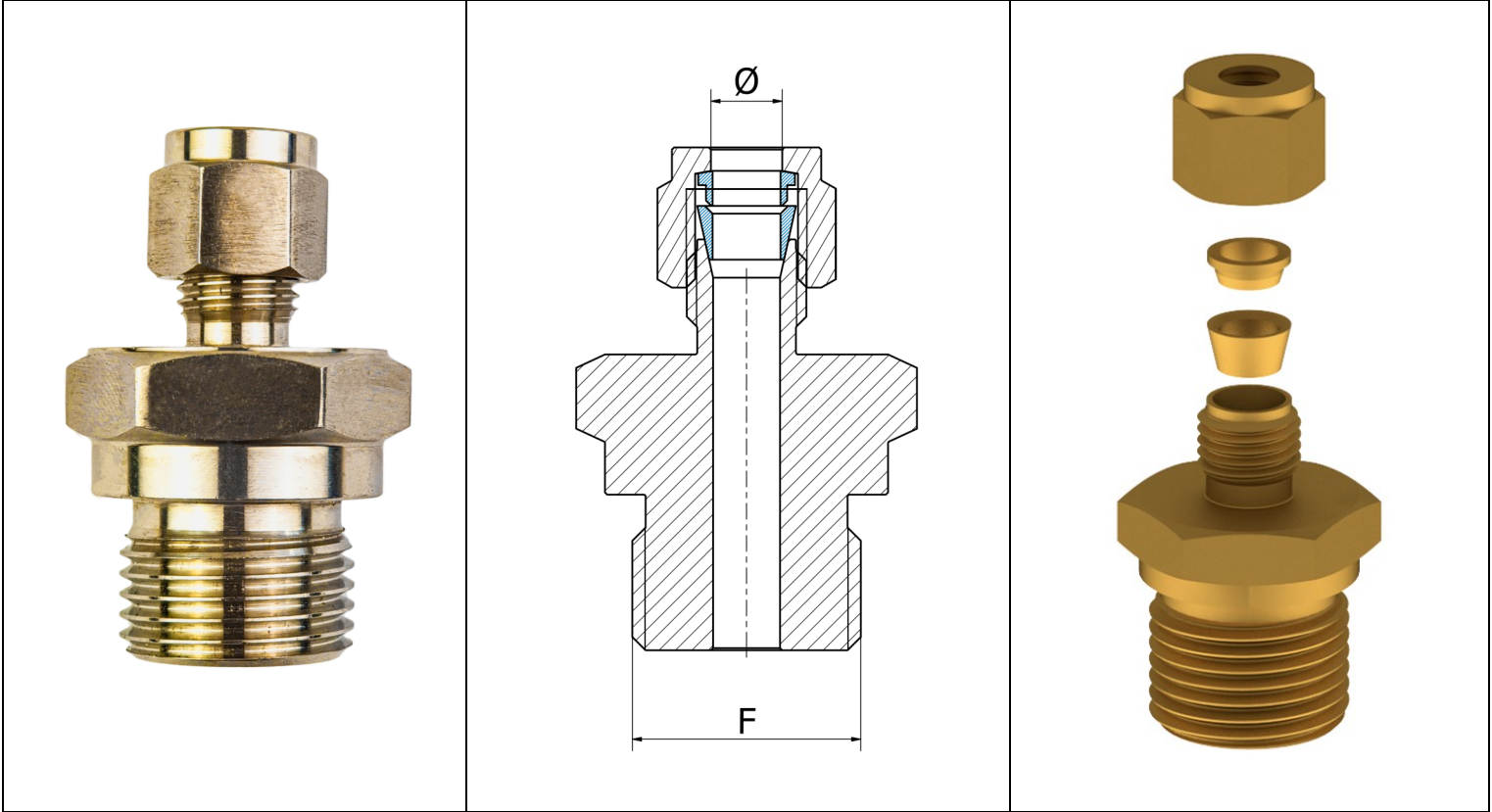
Diamètre Ø	Raccord F									
	M8x1	M8x1,25	M10x1	M12x1	M14x1,5	M16x1,5	M18x1,5	M20x1,5	M22x2	M24x1,5
1	RCL194									
1,5	RCL195							RCL213		
2	RCL196									
1/16"										
3	RCL197		RCL202		RCL209			RCL214		
1/8"	RCL198	RCL201		RCL205						
4	RCL199									
4,5	RCL200		RCL203							
3/16"								RCL215		
5,5				RCL206						
6			RCL204	RCL207		RCL211	RCL212	RCL216		
8				RCL208				RCL217		RCL219
9					RCL210					
3/8"									RCL218	



# Raccords coulissants

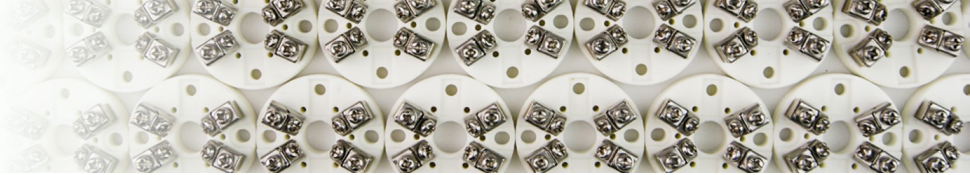


Laiton BSPP



**Matériau:** Laiton  
**Olive:** Laiton  
**Olive en téflon sur demande**

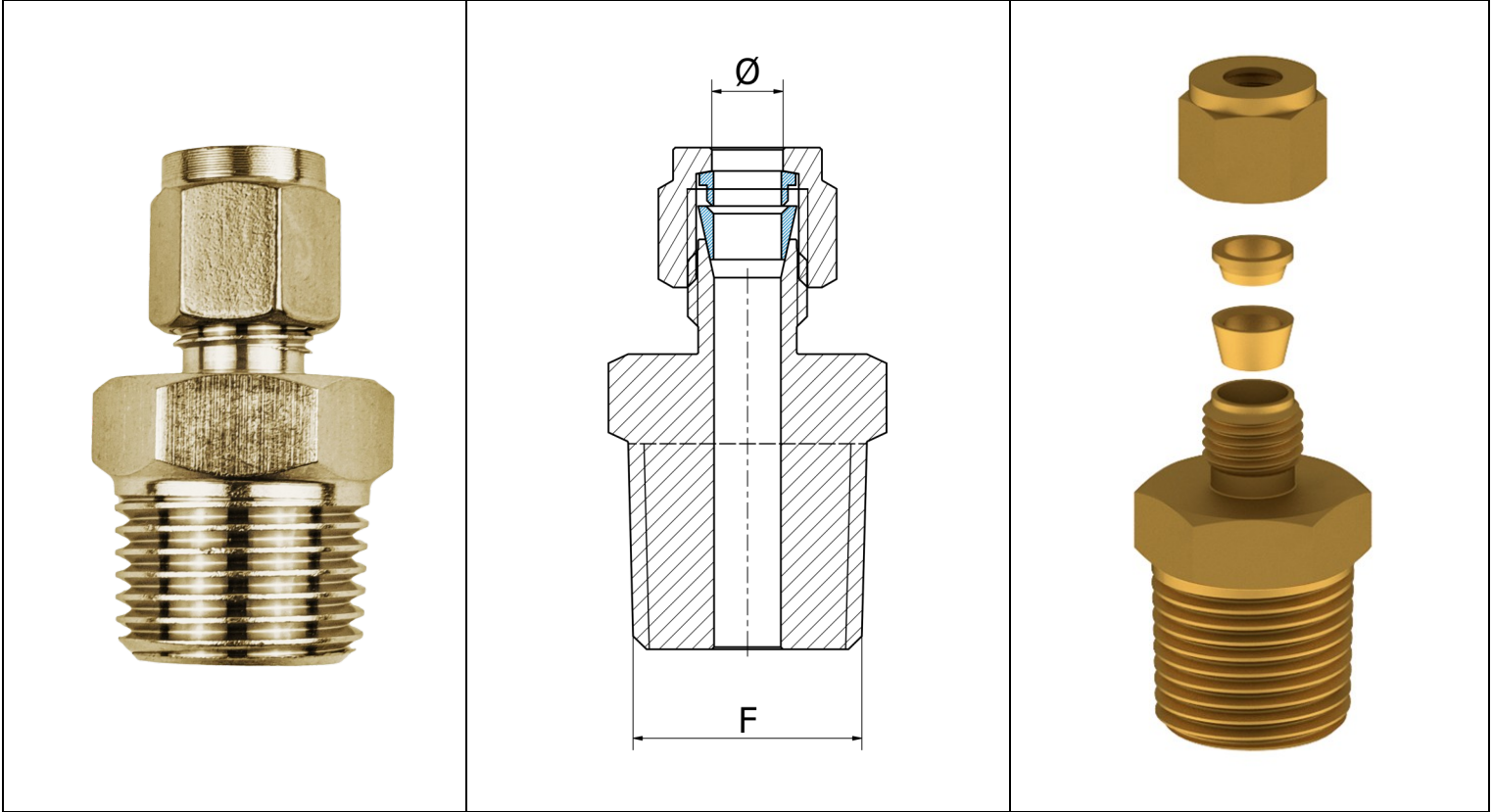
Diamètre Ø	BSPP - Raccord F				
	1/8" Gcy	1/4" Gcy	3/8" Gcy	1/2" Gcy	3/4" Gcy
1,5	RCL237	RCL245			
2	RCL238	RCL246			
3	RCL239	RCL247		RCL257	RCL263
1/8"	RCL240	RCL248			
4,5	RCL241	RCL249		RCL258	
3/16"	RCL242	RCL250	RCL254		
6	RCL243	RCL251	RCL255	RCL259	RCL264
1/4"	RCL244	RCL252	RCL256	RCL260	
5/16"		RCL253			
8				RCL261	
3/8"				RCL262	
1/2"				RCL236	RCL265



# Raccords coulissants

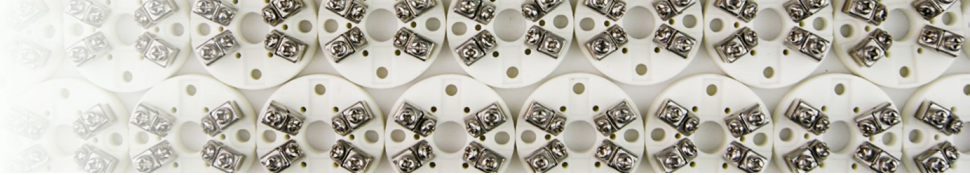


Laiton BSPT



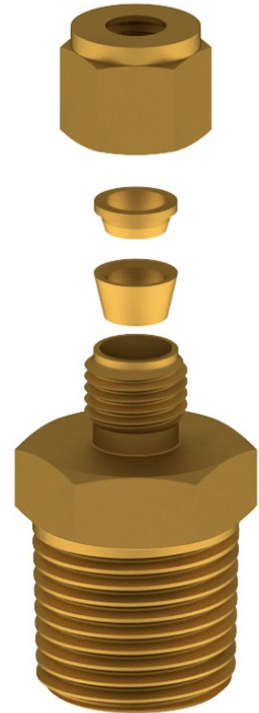
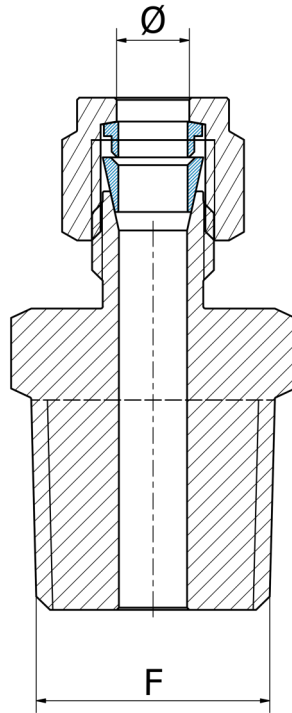
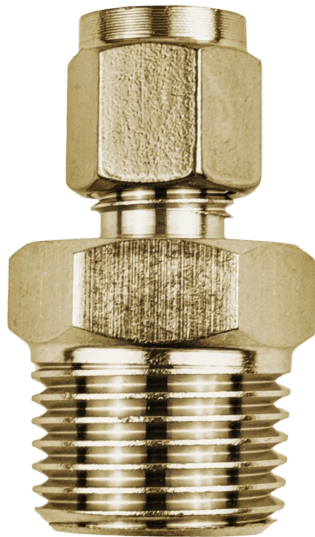
**Matériau:** AISI 316  
**Olive:** AISI 316  
**Olive en téflon sur demande**

Diamètre Ø	BSPT - Raccord F				
	1/8" Gco	1/4" Gco	3/8" Gco	1/2" Gco	3/4" Gco
1,5	RCL266	RCL274			
2	RCL267	RCL275			
3	RCL268	RCL276		RCL286	RCL290
1/8"	RCL269	RCL277			
4,5	RCL270	RCL278		RCL287	
3/16"	RCL271	RCL279	RCL283		
6	RCL272	RCL280	RCL284	RCL288	RCL291
1/4"	RCL273	RCL281	RCL285	RCL289	
5/16"		RCL282			



## Raccords coulissants

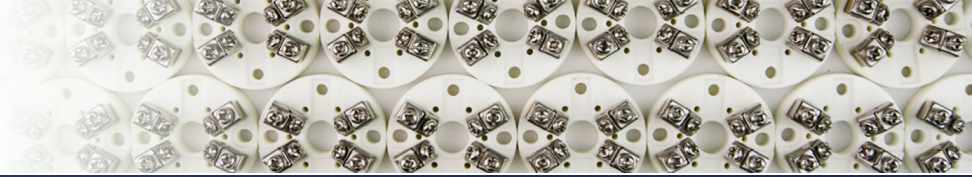
### Laiton NPT



**Matériau:** AISI 316  
**Olive:** AISI 316  
**Olive en téflon sur demande**

Diamètre Ø	NPT - Raccord F		
	1/8" NPT	1/4" NPT	1/2" NPT
1,5	RCL292	RCL300	
2	RCL293		
3	RCL294	RCL301	
1/8"	RCL295		
4,5	RCL296	RCL302	
3/16"	RCL297		
6	RCL298	RCL303	RCL305
1/4"	RCL299	RCL304	





## Doigt de gant Avec visse de fixation



### Configurateur de commande

1	T-Sensors Code				
	AD001				
2	Raccord				
	1/2" Gcy	1/4" Gcy	Autre		
	12GY	14GY			
3	Diamètre de la gaine Ø / Øin (mm)				
	5/3	6/4	9/7	11/8	Autre
	53	64	97	118	
* Øin - Diamètre approprié					
4	Longueur L (mm)				
	Entrez la longueur désirée en L (mm)				

Informations supplémentaires	
- Application:	
- Température de fonctionnement (min/max):	
- Nature du milieu:	
- Indiquer: pression, vibration, thermique / choc mécanique	
- Quantité:	
- Esquisse(Optionnel)	

### Exemple de codification

#### AD001-12GY-64-150

Doigt de gant avec boulon de fixation, raccord 1/2" Gcy, diamètre de la gaine 6/4 (Ø = 6 mm, Øint = 4 mm, adapté pour un diamètre de 4 mm) et longueur de gaine L = 150 mm."

### Comment commander?

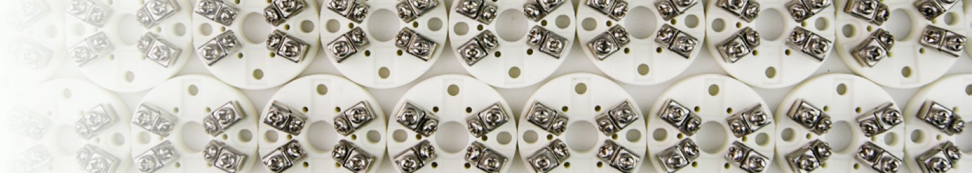
Choisissez les caractéristiques souhaitées dans les tableaux à gauche et remplissez les champs pour générer "**Votre code**".

Un exemple est affiché ci-dessus. Pour toute question, contactez-nous. Nos experts sont à votre service.

Votre code:

AD001





## Doigt de gant Avec filetage intérieur



### Configurateur de commande

1	T-Sensors Code				
	AD002				
2	Intérieur Raccord				
	1/2" Gcy	1/4" Gcy	Autre		
	12GY	14GY			
3	Outher Raccord				
	1/2" Gcy	1/4" Gcy	Autre		
	12GY	14GY			
4	Diamètre de la gaine Ø / Øin (mm)				
	5/3	6/4	9/7	11/8	Autre
	53	64	97	118	
	* Øin - Diamètre approprié				
5	Longueur L (mm)				
	Entrez la longueur désirée en L (mm)				

Informations supplémentaires	
- Application:	
- Température de fonctionnement (min/max):	
- Nature du milieu:	
- Indiquer: pression, vibration, thermique / choc mécanique	
- Quantité:	
- Esquisse(Optional)	

### Exemple de codification

#### AD002-14GY-14GY-64-200

Doigt de gant avec filetage intérieur, raccord extérieur 1/4" Gcy, raccord intérieur 1/4" Gcy, diamètre de la gaine 6/4 (Ø = 6mm, Øin = 4mm adapté pour un diamètre de 4mm) et longueur de gaine L = 200mm".

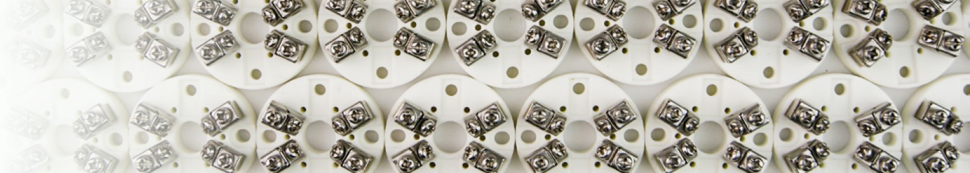
### Comment commander?

Choisissez les caractéristiques souhaitées dans les tableaux à gauche et remplissez les champs pour générer "Votre code".

Un exemple est affiché ci-dessus. Pour toute question, contactez-nous. Nos experts sont à votre service.

Votre code:

AD002



## Adaptateurs à baïonnette, bouchons et ressorts

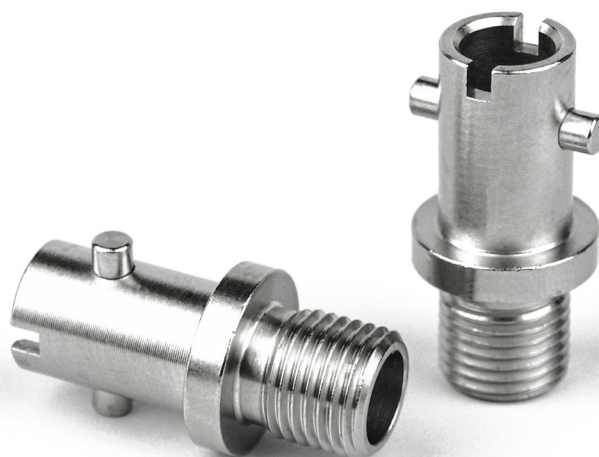
### Bouchons à baïonnette (2 fentes)

Code:	Matériau	Intérieur Ø	Pour convenir au ressort	Longueur
BAC001	Laiton nickelé	10mm	5mm	16mm
BAC002	Laiton nickelé	10mm	5mm	25mm
BAC003	Laiton nickelé	10mm	6mm	16mm
BAC004	Laiton nickelé	12mm	6mm	18mm
BAC005	Laiton nickelé	12mm	8mm	18mm
BAC006	Laiton nickelé	14mm	8mm	18mm



### Adaptateurs à baïonnette (2 broches)

Code:	Matériau	Extérieur Ø	Raccord
BAA001	Laiton nickelé	10mm	1/8"G
BAA002	Laiton nickelé	10mm	M10x100
BAA003	Laiton nickelé	10mm	M10x150
BAA004	Laiton nickelé	10mm	M12x100
BAA005	Laiton nickelé	10mm	M12x175
BAA006	Laiton nickelé	10mm	M14x150
BAA007	Laiton nickelé	10mm	M14x200
BAA008	Laiton nickelé	10mm	M8x100
BAA009	Laiton nickelé	10mm	M8x125
BAA010	Laiton nickelé	12mm	3/8"G
BAA011	Laiton nickelé	12mm	M10x100
BAA012	Laiton nickelé	12mm	M10x150
BAA013	Laiton nickelé	12mm	M12x100
BAA014	Laiton nickelé	12mm	M12x150
BAA015	Laiton nickelé	12mm	M12x175
BAA016	Laiton nickelé	14mm	M12x100
BAA017	Laiton nickelé	14mm	M12x150
BAA018	Laiton nickelé	15mm	3/8"G



### Ressorts (droit)

Code:	Ø	Longueur
BAS001	5mm	Optionnel
BAS002	6mm	Optionnel
BAS003	8mm	Optionnel

